

FORtech



PERFEKTE
FILTERTECHNIK.
FORtech Rückspülfilter

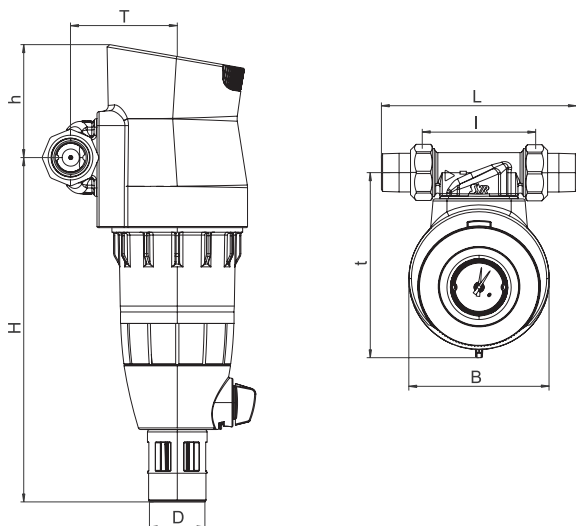


DESIGN UND TECHNIK

Die DIN 1988 schreibt aus Gründen des Korrosionsschutzes für die Trinkwasserinstallation den Einbau von Filtern vor. Bei metallenen Leitungen ist unmittelbar nach der Wasserzähleranlage ein Filter einzubauen. Auch Kunststoffleitungen sollten mit einem Filter gesichert werden.

Mit den FORtech Rückspülfiltern bereiten Sie dem Wasser einen würdigen und sicheren Empfang. Sie verbinden moderne Technik mit ausgezeichnetem Design und hochwertiger Verarbeitung. Verbunden mit einem Abflussrohr DN 50 leiten sie das Rückspülwasser direkt ins Abwassersystem.

- **Verlässliche Sicherheit**
- **Sauberes Wasser ohne Schmutzpartikel**
- **Hohe Durchflussleistung**



Nennweite	HWS/RF		Anschlussflansch		
			DN 20	DN 25	DN 32
Nennweite			DN 20	DN 25	DN 32
	A		R ¾"	R 1"	R 1¼"
Baumaße	L (mm)	-	155	170	191
	l (mm)	-	90	100	105
	H (mm)	301,5	-	-	-
	h (mm)	98,5	-	-	-
	D (mm)	50	-	-	-
	B (mm)	122,2	-	-	-
	T (mm)	93	-	-	-
	t (mm)	161,5	-	-	-

Halbautomatischer Rückspülfilter RF 2360 und Halbautomatischer Rückspülfilter mit Druckminderer HWS 2360

Die FORtech Filter HWS und RF sind speziell für die Hauseingangsinstallation nach DIN 1988 entwickelte halbautomatische Rückspülfilter nach DIN EN 13443-1. Als einzigartige Besonderheit haben die FORtech Filter ein Doppelmanometer, dieses zeigt nicht nur den Ausgangsdruck sondern auch den Eingangsdruck an.

Als Armaturen Kombination hat die HWS zusätzlich einen Druckminderer nach DIN EN 1567. Die FORtech Filter verbinden moderne Technik mit modernem Design und hochwertiger Verarbeitung. Verbunden mit einem Abflussrohr DN 50 leitet der integrierte Trichter das Rückspülwasser ins Abwassersystem.

Die FORtech Filter sind mit einem Anzeiger zur Wartungserinnerung nach DIN 1988 ausgerüstet. Bei der HWS wird die korrekte Einbaureihenfolge nach DIN 1988 eingehalten.

Zur Montage in der Rohrleitung dient der integrierte Flansch DN 20 – 32. Die Flansche lassen sich in senkrechter und waagerechte Leitungen montieren.

Der eingebaute Druckminderer der HWS ermöglicht eine individuelle Druckeinstellung. Der Druckminderer ist werkseitig auf 4 bar Ausgangsdruck eingestellt, wobei der außen liegende Einstellgriff eine individuelle Druckeinstellung zwischen 1,5 und 6 bar erlaubt.

Die neuen FORtech Filtermodelle sind kompatibel mit dem SYR Safe-T Connect Leckageschutz, der einfach nachgerüstet werden kann, ohne die Installation zu ändern.

Mit dem Zubehör RSA (FH39050050001) werden die Filter zum vollautomatischen Rückspülfilter.

Alle Funktionsteile sind aus hochwertigen Werkstoffen hergestellt.

Betriebsdruck:	min. 2 bar, max. 16 bar
Betriebstemperatur:	max. 30 °C
Medium:	Trinkwasser
Einbaulage:	vorzugsweise Hauptachse senkrecht
Maschenweite:	untere: 90 µm, obere: 125 µm

Artikel-Nummer	Typ	Durchflussleistung:
FH39050010001	FORtech HWS Rückspülfilter mit Druckminderer und Flansch	DN 20: 2,3 m³/h bei 1,1 bar Δp
FH39050010002	FORtech HWS Rückspülfilter mit Druckminderer und Flansch	DN 25: 3,6 m³/h bei 1,1 bar Δp
FH39050010003	FORtech HWS Rückspülfilter mit Druckminderer und Flansch	DN 32: 5,8 m³/h bei 1,1 bar Δp
FH39050020001	FORtech RF Rückspülfilter mit Flansch	DN 20: 3,0 m³/h bei 0,2 bar Δp DN 20: 4,9 m³/h bei 0,5 bar Δp
FH39050020002	FORtech RF Rückspülfilter mit Flansch	DN 25: 3,8 m³/h bei 0,2 bar Δp DN 25: 6,1 m³/h bei 0,5 bar Δp
FH39050020003	FORtech RF Rückspülfilter mit Flansch	DN 32: 3,9 m³/h bei 0,2 bar Δp DN 32: 6,3 m³/h bei 0,5 bar Δp

FORtech. TECHNIK FÜR DIE ZUKUNT.

Mit FORtech bieten wir Ihnen innovative Produkte namhafter Hersteller zu einem attraktiven Preis-Leistungsverhältnis. Profilieren Sie sich mit FORtech zukunftssicher am Markt.

- Innovativ & zukunftssicher
- Qualitativ hochwertig
- Kundenorientiert & praxiserprobt
- Top Preis-Leistungsverhältnis

Ihr Händler für FORtech-Produkte.

Verantwortlich für den Inhalt:

FORtech Informationszentrum im E/D/E • 42387 Wuppertal

Nachdruck nur mit Genehmigung, Modelländerungen, Farbabweichungen, Satz- und Druckfehler vorbehalten.