

FORtech Heizungspumpe

Hocheffizient in vier Varianten

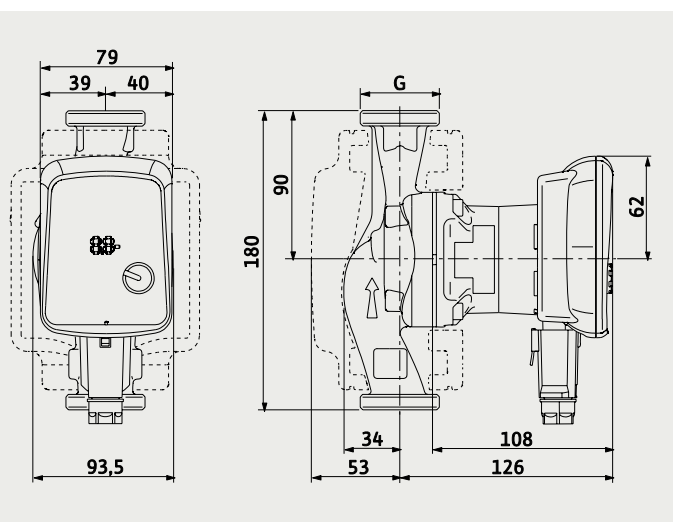


Energie sparen mit intelligenten FORtech Pumpen

Die hocheffiziente FORtech Heizungspumpe ist in vier Varianten erhältlich und überzeugt mit folgenden Produkteigenschaften:

- Elektronisch geregelt
- Nassläuferumwälzpumpe für Rohreinbau mit Verschraubungsanschluss
- EC-Motor mit automatischer Leistungsanpassung
- Hochwertige Materialien (Pumpengehäuse aus Grauguss, Laufrad aus Polypropylen, Edelstahlwelle mit metallimprägnierten Kohlegleitlagern)
- Serienmäßig mit Wärmedämmschale

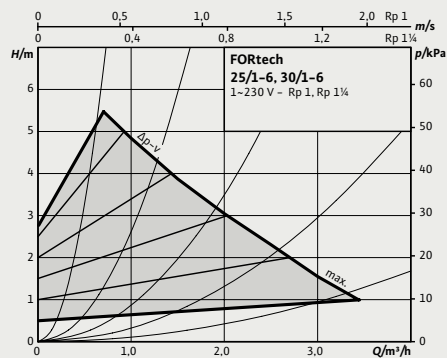
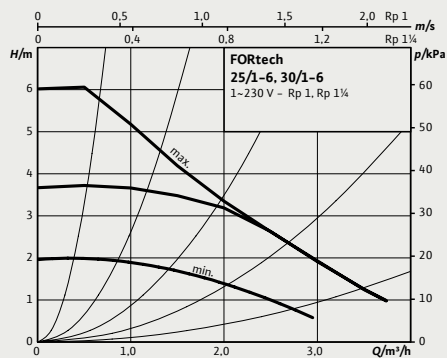
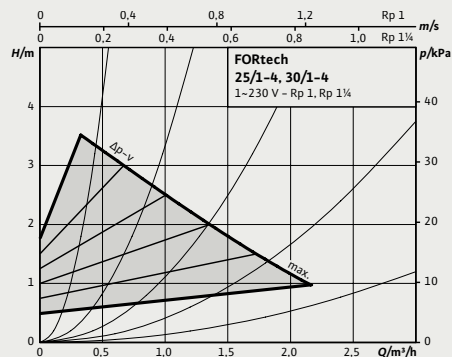
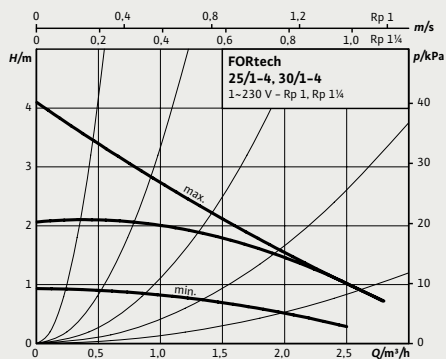
5 Jahre Gewährleistung ab Herstellungsdatum.



Sonstige Ausstattung

Farbe:	Schwarz
Anzeige:	16 LED zur Anzeige der aktuellen Leistungsaufnahme in Watt und Einstellung des Sollwerts
Regelung:	D p-v und 3-Drehzahlstufen
Bedienkopf:	Weißer Knopf
DN:	25, 32
Förderhöhe:	4 m, 6 m
Baulänge:	180 mm
Betriebsanleitung:	Mehrsprachig (DE, FR, I, NL)
Stück je Palette:	150
Energieeffizienzindex:	EEI ≤ 0,23

Zulässiges Fördermedium:	Heizungswasser (gemäß VDI 2035) Water/Glykol Gemische (max. 1:1)
Zulässiger Temperaturbereich:	-10 °C bis +95 °C
Umgebungstemperatur max.:	+40°C
Leistungsaufnahme:	4 – 40 W
Leistungsbereich:	6 m bis 3,5 m ³ /h
Nenndruck:	PN 6
Schutzklasse:	IP X2D
Netzanschluss:	≈ 230 V +10 %/-15 %, 50/60 Hz (ICE 38 standards)
CE:	Ja



Artikel-Nummer	Typ	Verschranchl. Rp.	Drehzahl	Leistungsaufnahme	Strom max	Gewicht Brutto
FH6006002	FORtech 25/1-4	1	800 – 3600 rpm	4 – 20 W	0,26 I (A)	2,2 kg
FH6006003	FORtech 25/1-6	1	800 – 4700 rpm	4 – 40 W	0,44 I (A)	2,2 kg
FH6006004	FORtech 30/1-4	1 ¼	800 – 3600 rpm	4 – 20 W	0,26 I (A)	2,3 kg
FH6006005	FORtech 30/1-6	1 ¼	800 – 4700 rpm	4 – 40 W	0,44 I (A)	2,3 kg

